

EVOdescale

SWISS ENGINEERING 

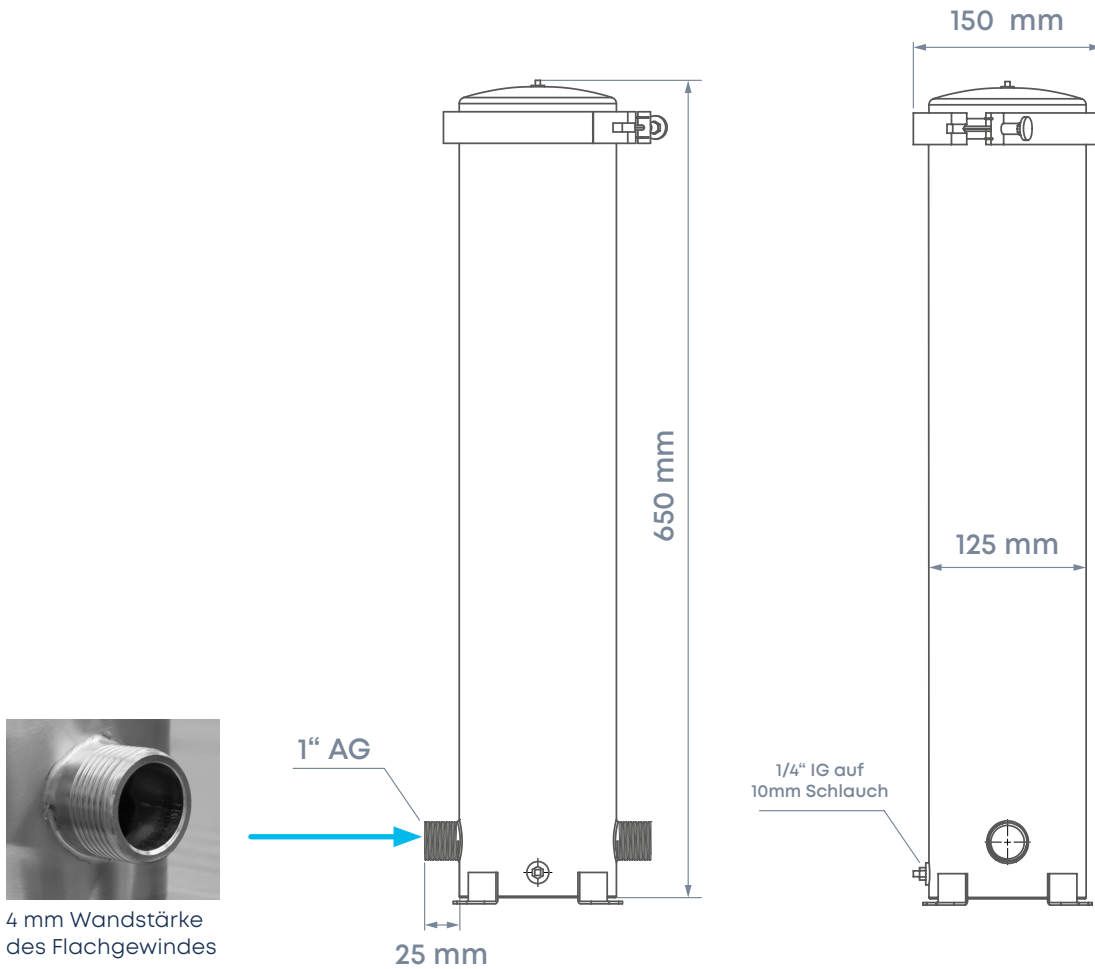


Mehr Informationen
zum Produkt auf
unserer Webseite!

www.rundumgesund.ch

we are water

Durchfluss	Max. 50 l/min
Druck	Max. 8 bar
Gewicht	3.8 kg
Anschlüsse	Eingang und Ausgang 1 Zoll flachdichtendes Gewinde (kein konisches Gewinde)
Installation	Trinkwasser-Installation nach DIN 1988
Filter	Das Filtermodul des EVOdescale filtert nachweislich Schwermetalle sowie Bakterien und Viren aus dem Wasser.
Keimschutz	Unsere Technologie versenkt Metallatome im Nanobereich in die Faserstruktur. Die daraus resultierende elektrische Potentialdifferenzcharakteristik sorgt für eine umfassende antibakterielle und antivirale Wirkung.
Kalkschutz	Mit innovativer Ionensiebtechnologie bestehend aus lebensmittelechten Aminosäuren, wird 94% des Kalkes im Wasser eliminiert ohne den Einsatz von Salz, Abwasser oder Strom.
Gehäuse	Die Einzelkomponenten sind entsprechend den Richtlinien des DVGW sowie der DIN EN 14898 überprüft und aus lebensmitteltauglichen Materialien gefertigt. Alle Gehäusematerialien erfüllen die KTW-Empfehlungen und Positivlisten durch hochwertige Kunststoffe und Metalle. Die Sicherheitsprüfungen auf Druckfestigkeit erfüllen die DIN 19632, DIN 14898 und GSO 481.1.022.



4 mm Wandstärke des Flachgewindes

Leistungsdiagramm EVOdescale

